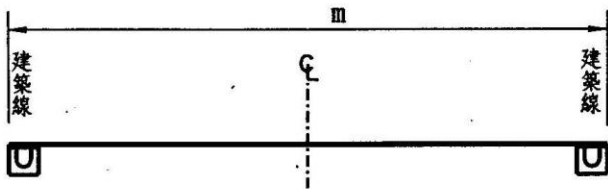
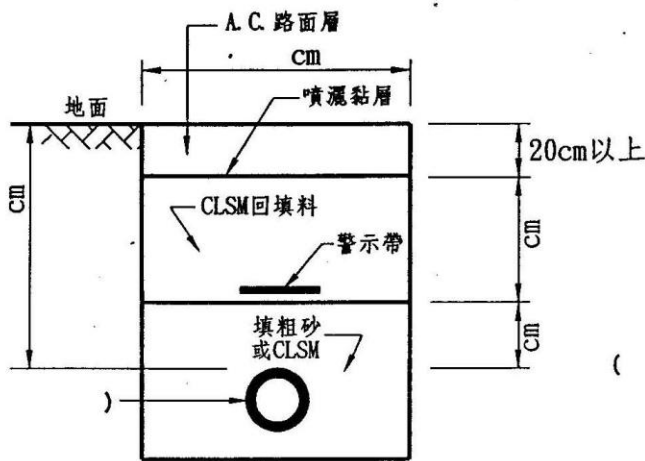


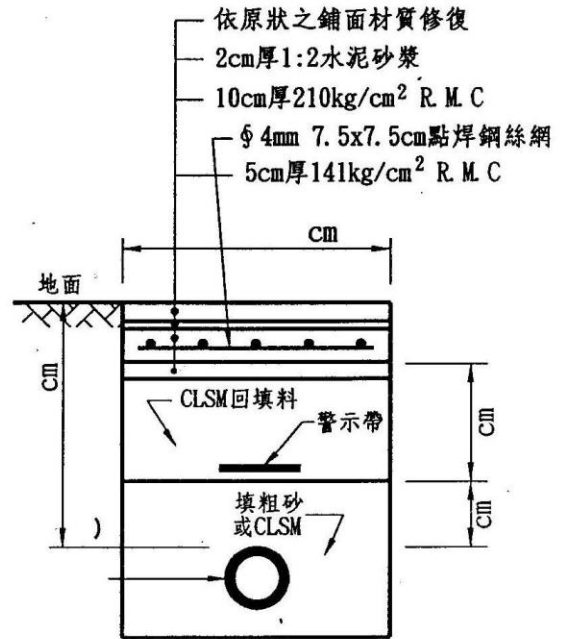
道路斷面(一)



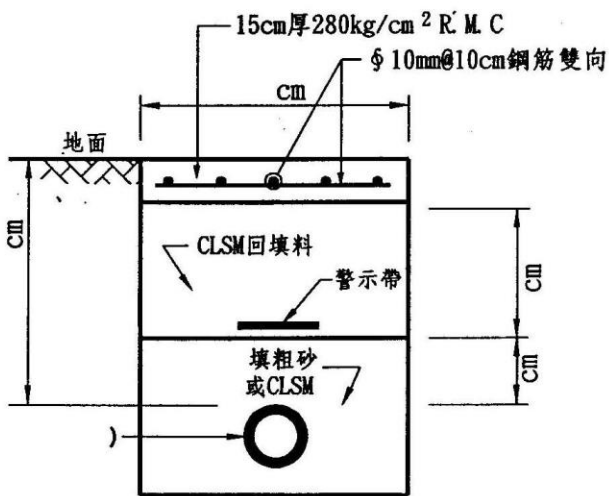
道路斷面(二)



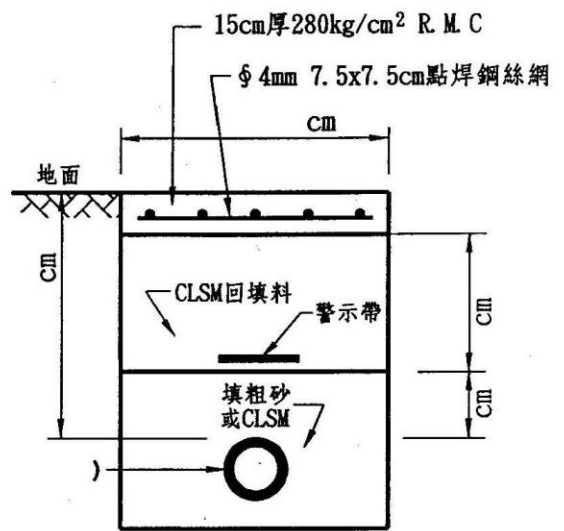
A.C. 路面層管溝修復斷面



塊磚人行道管溝修復斷面(一)



R.C. 路面層管溝修復斷面



R.C. 面層人行道管溝修復斷面(二)

◎ 人行道修復規定：

- 一、人行道修復需檢附現場照片，於照片上明確標示開挖範圍及修復範圍，原則以鋪面設施有明確界線區隔修復；另本處得依現況核定修復寬度。
- 二、人行道挖掘長度逾該路段百分之八十(含)以上者以全路段修復，未逾者依挖掘長度修復。

◎ 沿道路縱向埋管及人(手)孔應距側溝外緣至少五十公分以上。

管線埋設橫斷面圖